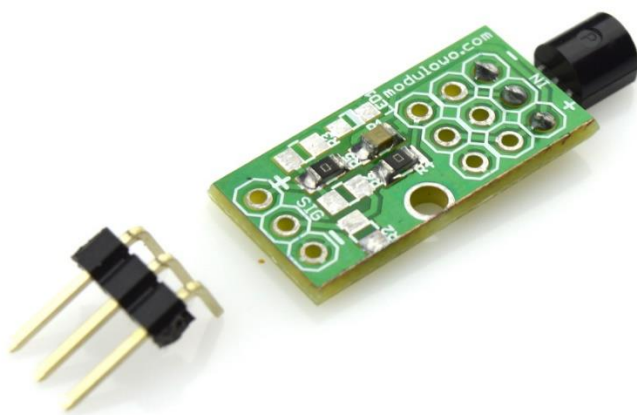


MOD - 47

Analogowy czujnik temperatury LM35DZ



Sklep firmowy: sklep.modulowo.pl
Kursy i instrukcje: akademia.modulowo.pl
Dokumentacje techniczne: zestawy.modulowo.pl
Aplikacje i projekty: app.modulowo.pl
Aktualności: blog.modulowo.pl

Modułowo sp. z o.o.
ul. Mokotowska 1, 00-640 Warszawa
E-mail: info@modulowo.pl
Tel.: **530 – 919 – 264**



Wbudowany czujnik LM35DZ służy do pomiaru temperatury w zakresie od 0°C do +100°C z rozdzielczością 0,5°C. Moduł posiada wyjście analogowe, napięciowe, zmieniające się linowo o 10 mV / °C.

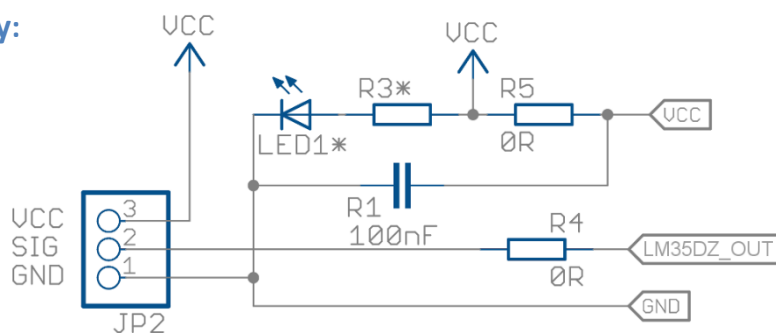
Moduł można podłączyć do wejścia przetwornika ADC dowolnego mikrokontrolera i w prosty sposób odczytywać wartość temperatury. Dla przykładu, w temperaturze pokojowej (+25°C) otrzymamy napięcie wyjściowe o wartości ok. 250 mV.

Dostępny jest również moduł z czujnikiem o większym zakresie temperaturowym.

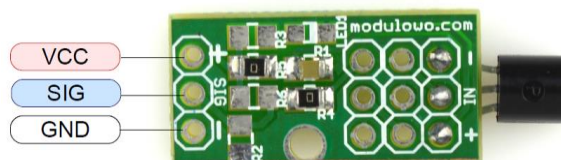
Parametry techniczne:

Kod i nazwa modułu	MOD-47 Analogowy czujnik temperatury LM35DZ
Układ scalony	LM35DZ
Wyprowadzenia / złącze wyjściowe	VCC , SIG , GND
Zasilanie	od +2.7V do 5.5 V
Sygnalizacja LED	nie, jest miejsce na diodę LED
Wymiary	21 mm x 11 mm

Schemat ideowy:



Opis wyprowadzeń:



TWOJA WŁASNA LISTA MODUŁÓW

Każdy moduł posiada unikalny numer seryjny. Po zalogowaniu się na www.modulowo.pl/lista, wystarczy wpisać numer seryjny i dodać moduł do listy. Umożliwi to uzyskanie szybkiego dostępu do dokumentacji i oprogramowania.