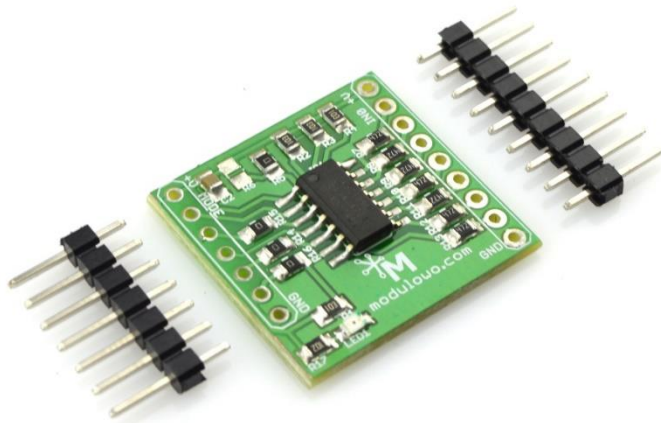




Modułowo

MOD - 42

Czujnik dotykowy 7-punktowy I2C AT42QT1070



Sklep firmowy: sklep.modulowo.pl
Kursy i instrukcje: akademia.modulowo.pl
Dokumentacje techniczne: zestawy.modulowo.pl
Aplikacje i projekty: app.modulowo.pl
Aktualności: blog.modulowo.pl

Modułowo sp. z o.o.
ul. Mokotowska 1, 00-640 Warszawa
E-mail: info@modulowo.pl
Tel.: **530 – 919 – 264**

INSTRUKCJA

INSTRUKCJA



Moduły służy do obsługi 7 pól dotykowych. Umożliwia to wbudowany układ pojemnościowy czujnik dotykowy AT42QT1070. Do komunikacji służy wyprowadzony interfejs I2C.

Napięcie zasilania wynosi od 1,8 do 5,5 V. Pole dotykowe powinno mieć wymiar co najmniej 6 x 6 mm. Może mieć różne rozmiary i kształty, zależne od grubości panelu dotykowego, którym może być plastik, szkło czy tworzywo sztuczne. Szczegółowe zalecenia dotyczące pola dotykowego znajdują się w nocie katalogowej układu AT42QT1070.

- **Dostępny jest również moduł obsługujący 5 pól dotykowych z wyjściem 1/0 zamiast interfejsu I2C.**

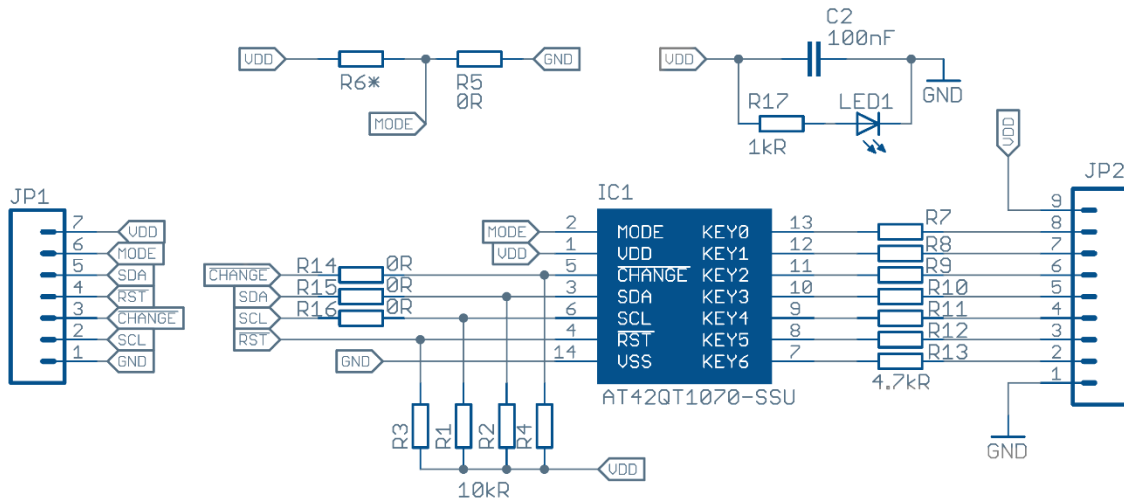
Parametry techniczne:

Kod i nazwa modułu	MOD-42 Czujnik dotykowy 7-punktowy AT42QT1070
Układ scalony	AT42QT1070
Wyprowadzenia / złącze wyjściowe	wyprowadzony interfejs I2C
Zasilanie	+ 1,8 V do + 5 V
Sygnalizacja LED	tak
Wymiary	24 mm x 24 mm
Dodatkowe informacje	pola dotykowe powinny mieć wymiar co najmniej 6 x 6 mm i mogą przyjmować różne kształty, rozmiar pola jest uzależniony od zastosowanego panelu dotykowego (szkła, plastiku czy tworzywa sztucznego)

TWOJA WŁASNA LISTA MODUŁÓW

Każdy moduł posiada unikalny numer seryjny. Po zalogowaniu się na www.modulowo.pl/lista, wystarczy wpisać numer seryjny i dodać moduł do listy. Umożliwi to uzyskanie szybkiego dostępu do dokumentacji i oprogramowania.

Schemat ideowy:



Opis wyprowadzeń:

